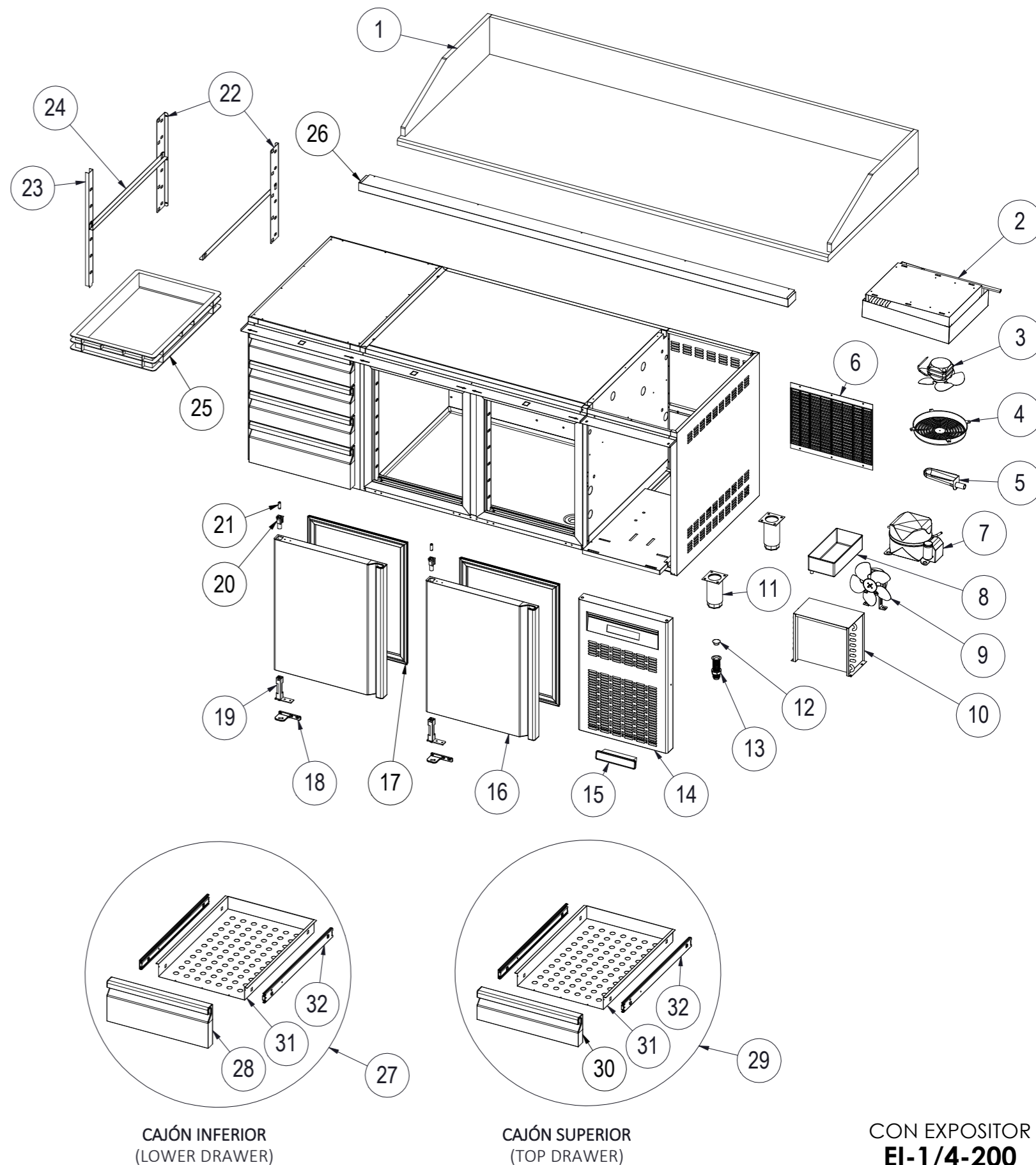


Nº	DESCRIPCIÓN	DESCRIPTION	MPC80-200	MPC80-250
1	ENCIMERA GRANITO	GRANITE WORKTOP	6031010079	6031010080
	PETO LATERAL GRANITO	SIDE GRANITE UPSTAND	6031010116	6031010116
	PETO TRASERO GRANITO	REAR GRANITE UPSTAND	6031010120	6031010118
2	EVAPORADOR MPC80	EVAPORATOR MPC80	6029010159	6029010159
3	VENTILADOR EVAPORADOR	EVAPORATOR FAN	6021050116	6021050116
	ASPA VENT. DEL EVAP.	EVAPORATOR FAN BLADE	6021050073	6021050073
4	REJILLA VENTILADOR	FAN GRILLE	6003010475	6003010475
5	DESAGUE CANALIZADOR	DRAIN CANAL	6003010184	6003010184
6	REJILLA TRASERA MOTOR	REAR VENTILATION GRILLE	6003010181	6003010181
7	COMPRESOR MPC80	COMPRESSOR MPC80	6021010226	6021010226
8	BANDEJA EVAP. AUTOM.	AUTOMATIC EVAP. TRAY	6003010023	6003010023
9	VENTILADOR CONDENSADOR MPC80	CONDENSER FAN MPC80	6021050119	6021050119
	ASPA VENT. DEL COND. MPC80	CONDENSER FAN BLADE MPC80	6021050043	6021050043
10	CONDENSADOR MPC80	CONDENSER MPC80	6029020008	6029020008
11	PATA REGULABLE	ADJUSTABLE FEET	6007050017	6007050017
12	TAPÓN DESAGUE 3/4	DRAIN CAP 3/4	6003010262	6003010262
13	DESAGUE 3/4	DRAIN TUBE 3/4	6003010326	6003010326
14	REJILLA CUADRO MANDOS	CONTROL PANEL GRILLE	M177010087	M177010087
15	TERMOSTATO	THERMOSTAT	6021350114	6021350114
	SONDA	PROBE	6021350083	6021350083
16	PUERTA MPC80	DOOR MPC80	M169010088	M169010088
17	BURLETE	SEAL	6045010115	6045010115
18	SOP. BISAGRA INF. IZQ.	LOWER LEFT HINGE SUPPORT	6033010098	6033010098
19	BISAGRA DE TORSIÓN	TORSION HINGE	6033010100	6033010100
20	CAJA ALOJAMIENTO MUELLE	HINGE PIN SUPPORT	6003010136	6003010136
21	EJE PUERTA	SPLINDE DOOR	6033090064	6033090064
22	CREMALLERA DERECHA	RIGHT INTO SHELF RACK	M109050365	M109050365
	CREMALLERA IZQUIERDA	LEFT INTO SHELF RACK	M109050365	M109050365
23	CREMALLERA MARCO	FRONT SHELF RACK	M109050364	M109050364
24	JUEGO DE GUÍAS "L" 649mm	SET OF SHELF SLIDES "L" 649mm	6033050024	6033050024
25	CAJA PLÁSTICO	PLASTIC BOX	6003010079	6003010079
26	EMBELLECEDOR FRONTAL S/E	FRONT WHELL TRIM S/E	M109130242	M109130243

Gas R290

Nº	DESCRIPCIÓN	DESCRIPTION	CAJÓN/DRAWER
27	CAJÓN NEUTRO INF COMPLETO	COMPLETE LOWER NEUTRAL DRAWER	M169130038
28	PUERTA CAJÓN NEUTRO INF COMPLETA	COMPLETE LOWER NEUTRAL DRAWER DOOR	M169010142
29	CAJÓN NEUTRO SUP COMPLETO	COMPLETE TOP NEUTRAL DRAWER	M169130037
30	PUERTA CAJÓN NEUTRO SUP COMPLETA	COMPLETE TOP NEUTRAL DRAWER DOOR	M169010141
31	CUERPO CAJÓN NEUTRO GAMA 800	NEUTRAL DRAWER BODY RANGE 800	M109051096
32	JUEGO DE GUÍAS 600mm	TELESCOPIC SLIDE 600mm	6033050051

Nº	DESCRIPCIÓN	DESCRIPTION	MPC80-200	MPC80-250
2*	EVAPORADOR MPC80	EVAPORATOR MPC80	6029010159	6029010159
7*	COMPRESOR MPC80	COMPRESSOR MPC80	6021010003	6021010204
9*	VENTILADOR CONDENSADOR MPC80	CONDENSER FAN MPC80	6021050113	6021050113
	ASPA VENT. DEL COND. MPC80	CONDENSER FAN BLADE MPC80	6021050073	6021050073
10*	CONDENSADOR MPC80	CONDENSER MPC80	6029020008	6029020008



*Gas opcional R-134a (Optional gas R-134a)

CON EXPOSITOR
EI-1/4-200
EI-1/4-250